

DGR 1346/2016 – PROGRAMMA REGIONALE DEGLI INTERVENTI DI PREVENZIONE E SICUREZZA DEL TERRITORIO PER L'ANNO 2016 – INTERVENTI DI SISTEMAZIONE IDRAULICA
 Interventi di sistemazione idraulica mediante escavazione e movimentazione di materiali litoidi – Allegato A) GPG/2016/1445
 Ente Attuatore: Agenzia Regionale di Protezione Civile.
 Cod. Intervento: 2K1A011 – Lavori di sistemazione morfologica dell'alveo del torrente Parma mediante movimentazione e asportazione materiale litoide in località Isola di Tizzano Val Parma(PR)– LAVORI A COMPENSAZIONE CON CESSIONE DI M3. 6'800,00 DI GHIAIE DALL'ALVEO

IMPORTO PROGETTO € 56.416,37 =

Coordinate WGS84: X. 10,218609° – Y.44,560190°:
 C.U.P.: E34H16000530002

Allegato 3

Tav. 2 Inquadramento territoriale (scala 1:5.000) e Particolari esecutivi sezioni di scavo

Progetto:

- preliminare
- definitivo
- esecutivo

Gruppo di progettazione:

p.a. Luigi Zanichelli
 dott.. Fabio Mari

Visto di Validazione

(Art. 26 Comma 8 D.Lgs. 50/2016)

IL RESPONSABILE UNICO DEL PROCEDIMENTO

(Dott. Ing Francesco Capuano)

e-mail: PEC stpc.affluentipo@postacert.regione.emilia-romagna.it

e-mail: stpc.affluentipo@regione.emilia-romagna.it

41100 MODENA - Via Fonteraso, 15
 Tel. 059 248713 - Fax 059 248750

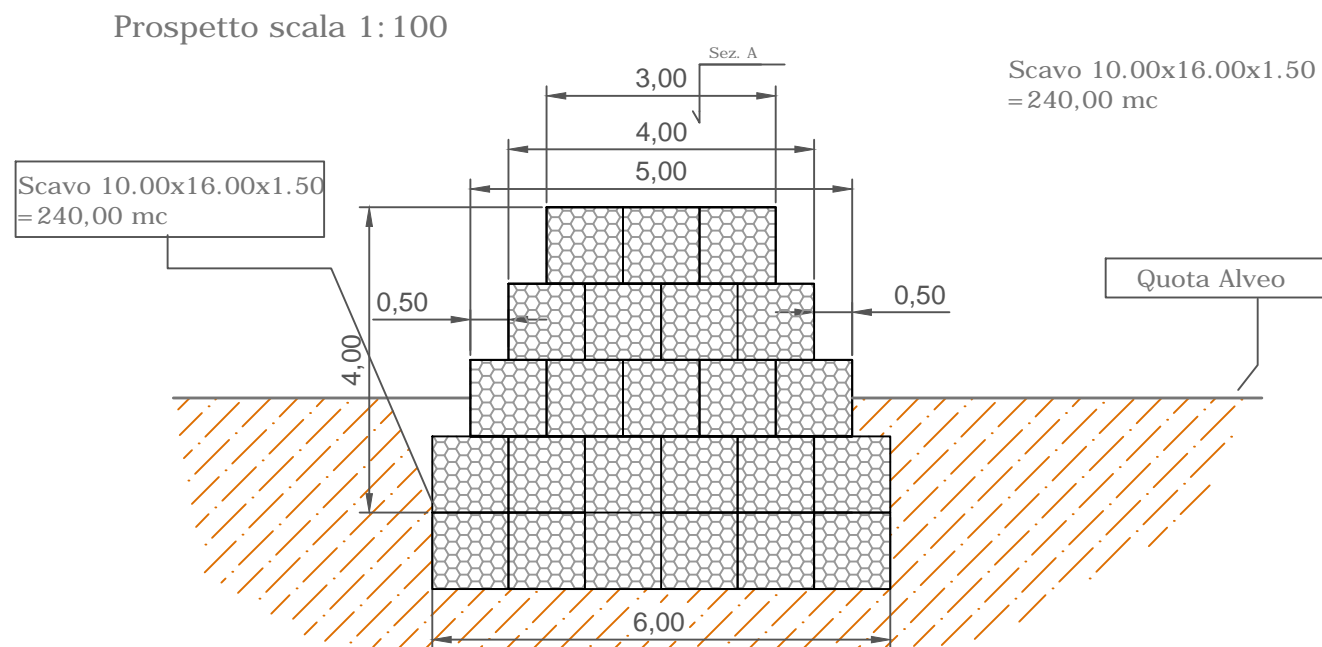
SEDI OPERATIVE:

43100 PARMA - Via Garibaldi, 75
 Tel. 0521 788713 - Fax 0521 772654

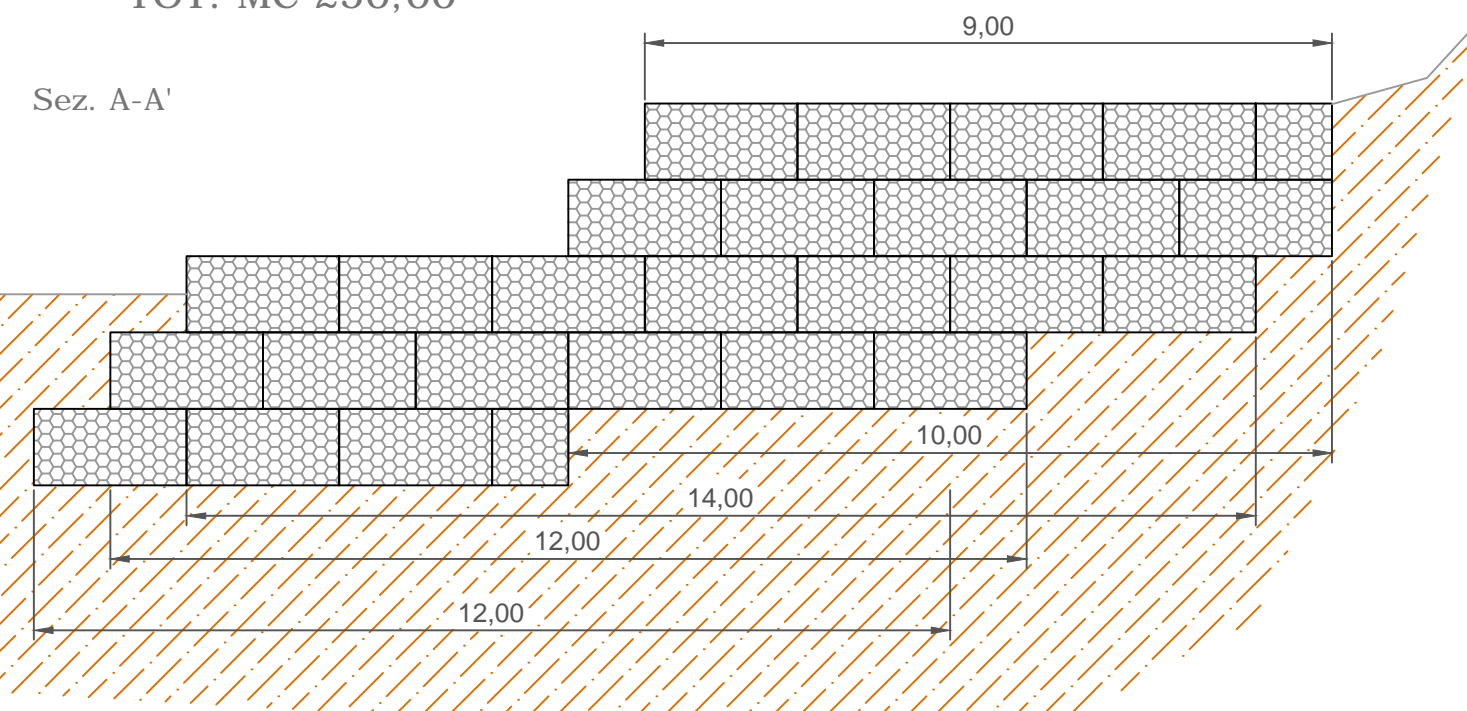
42100 REGGIO EMILIA - Via Emilia Santo Stefano, 25
 Tel. 0522 407711 - Fax 0522 407750

29100 PIACENZA - Via Santa Franca, 38
 Tel. 0523 308711 - Fax 0523 308716

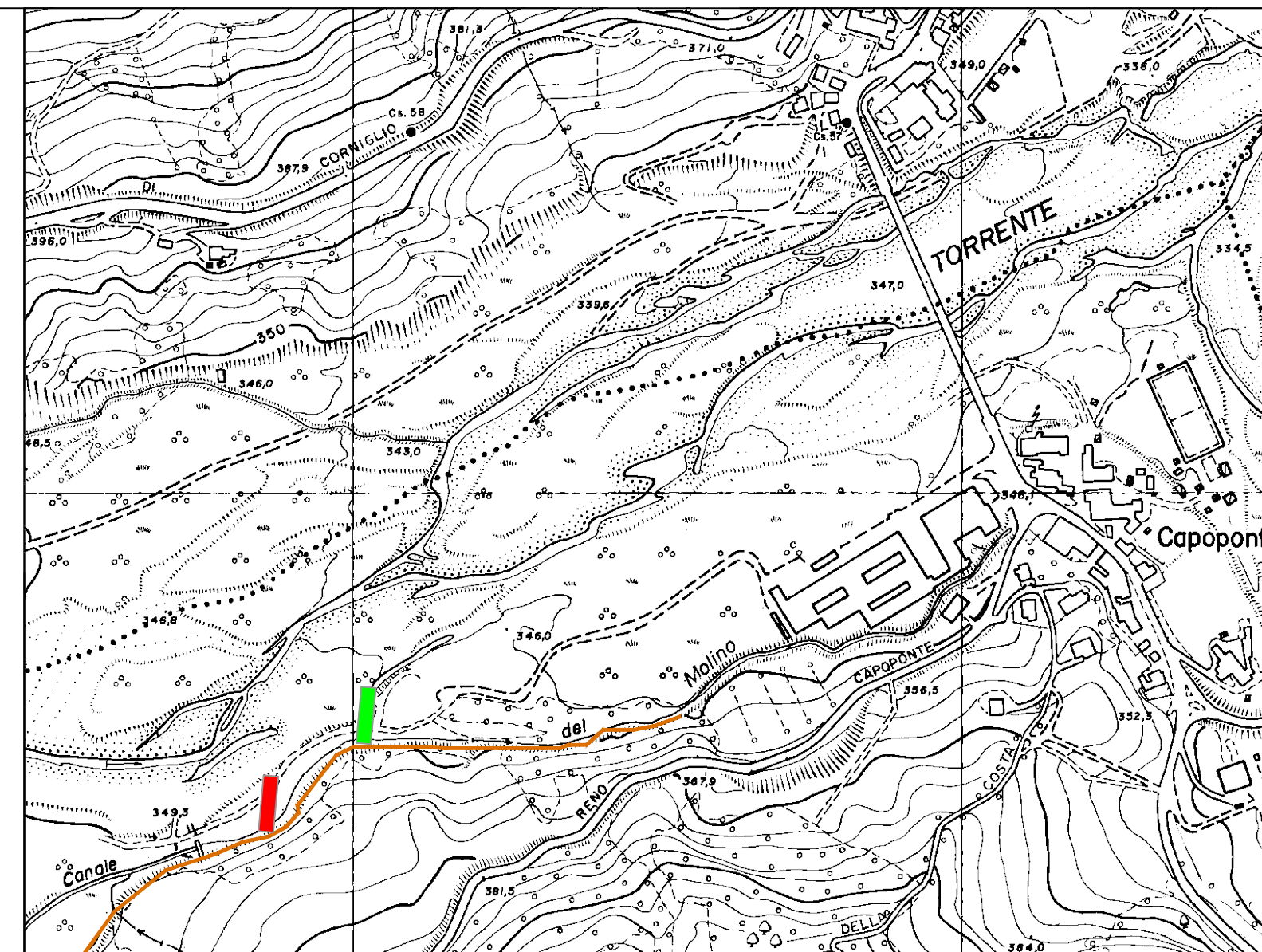
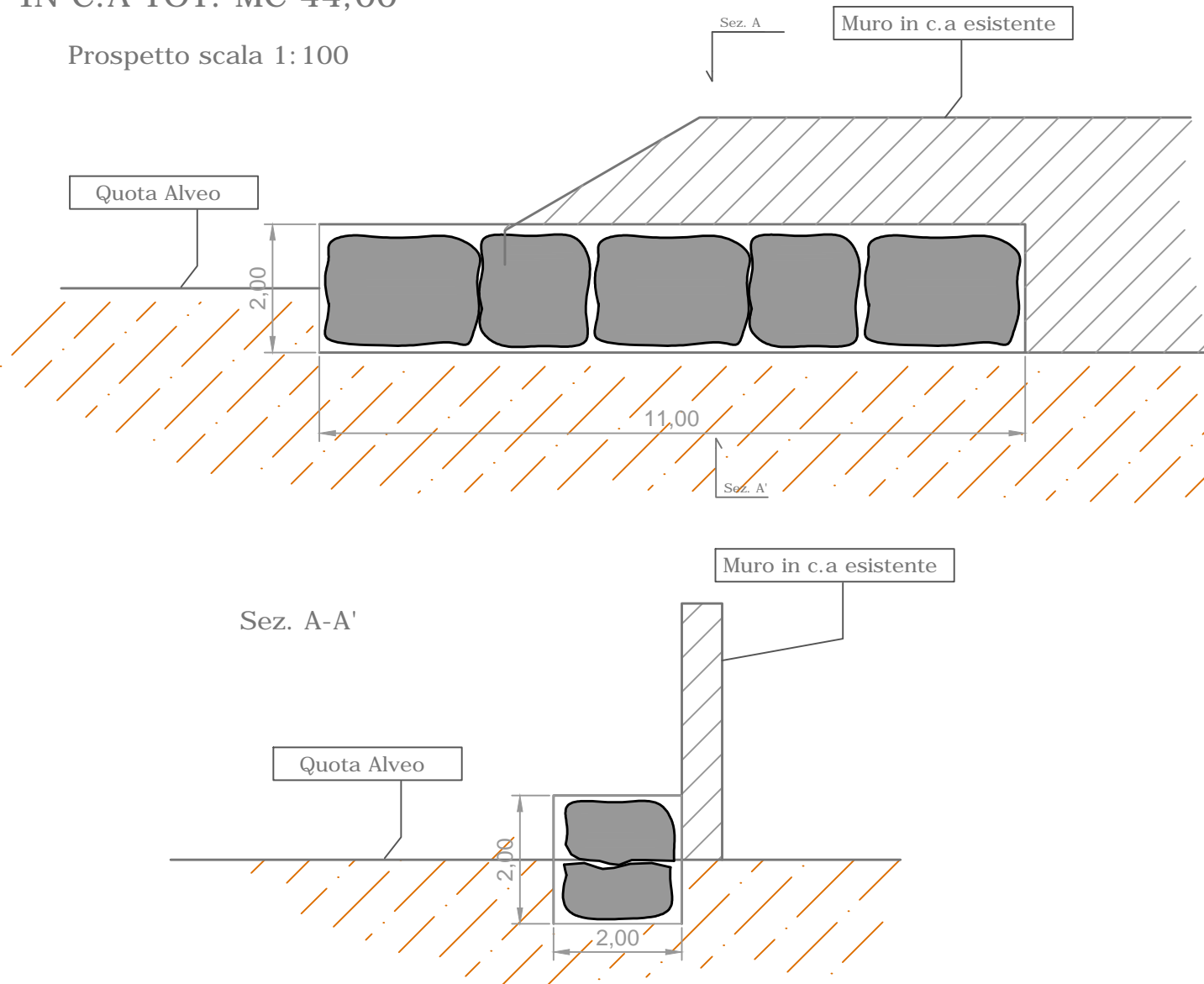
SCHEMA TIPO COSTRUZIONE REPELLENTI DI N. 1 REPELLENTE IN GABBIONI TOT. MC 250,00



SEZIONE REPELENTE IN GABBIONI TOT. MC 250,00



SCHEMA TIPO DIFESA IN PIETRAMME A PROTEZIONE DEL MURO IN C.A TOT. MC 44,00



Difesa in pietra
N°1 pennelli da realizzare
 erosione di sponda dx T. Parma

Ctr. Scala 1:5.000
 Foglio ctr 217032