

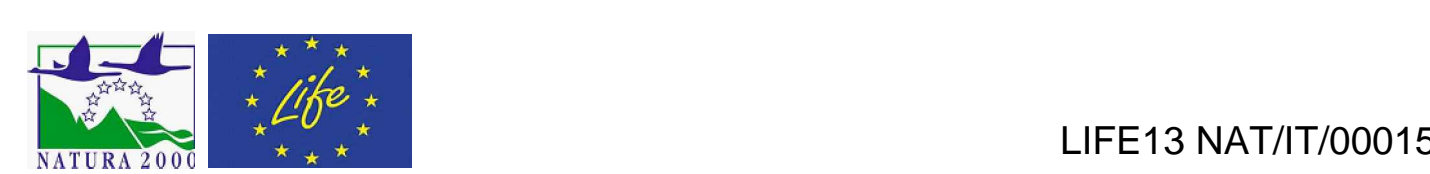
PROGETTO LIFE "AGREE"

AZIONE C.1 - Ricostruzione con modifiche funzionali al manufatto idraulico di comunicazione tra la sacca ed il Po di Goro in località Traghetto a Gorino
Importo €. 450.000,00 CUP E67B15000200004

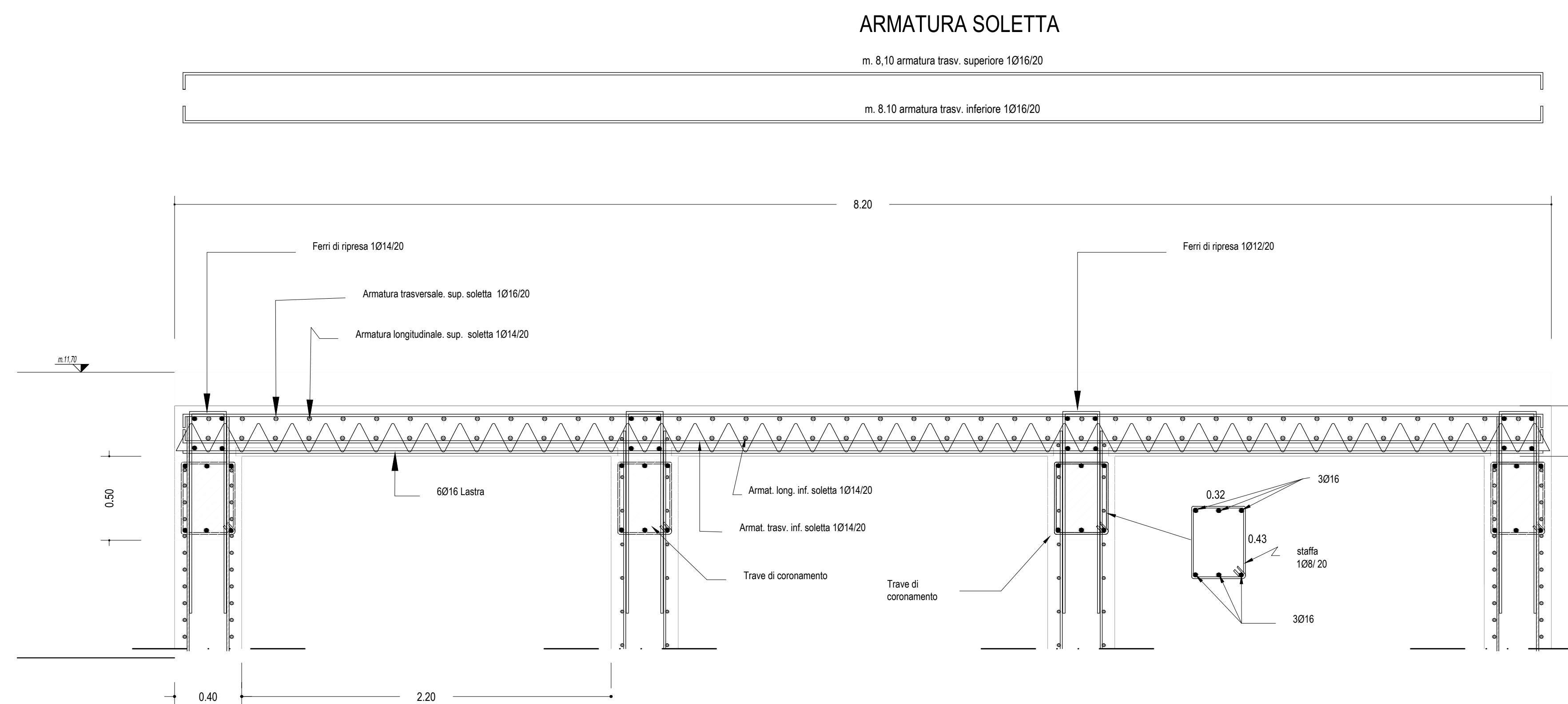
PROGETTO ESECUTIVO

- PARTICOLARI COSTRUTIVI SOLETTA

I COLLABORATORI		I PROGETTISTI		Tab. n.	C07
Gen. Giovanni Babi	Ing. Alessandro Buzoni	RESPONSABILE UNICO DEL PROCESSIONTO		Tab. n.	02
Gen. Giorgio Bellini	Ing. Riccardo Battaglia	Dott. Daniele Miceli		Scala	Varie
				Data	Luglio 2019
Revisione	Data	Disegnazione	Revisione	Approvato	Autore

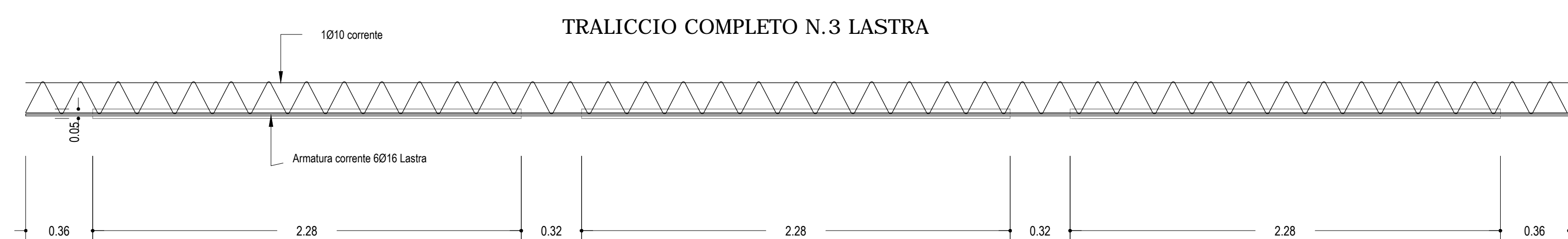


LIFE13 NAT/IT/00015

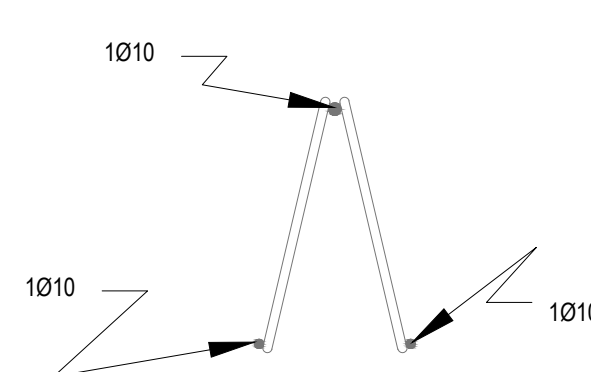


PARTICOLARE SOLETTA SUPERIORE ARMATURA LASTRE PREDALLES
Disegno Scala 1:20

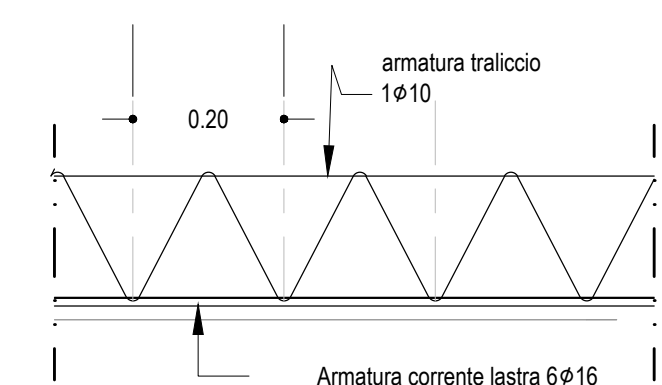
SCHEMA LONGITUDINALE LASTRA
Disegno Scala 1:20



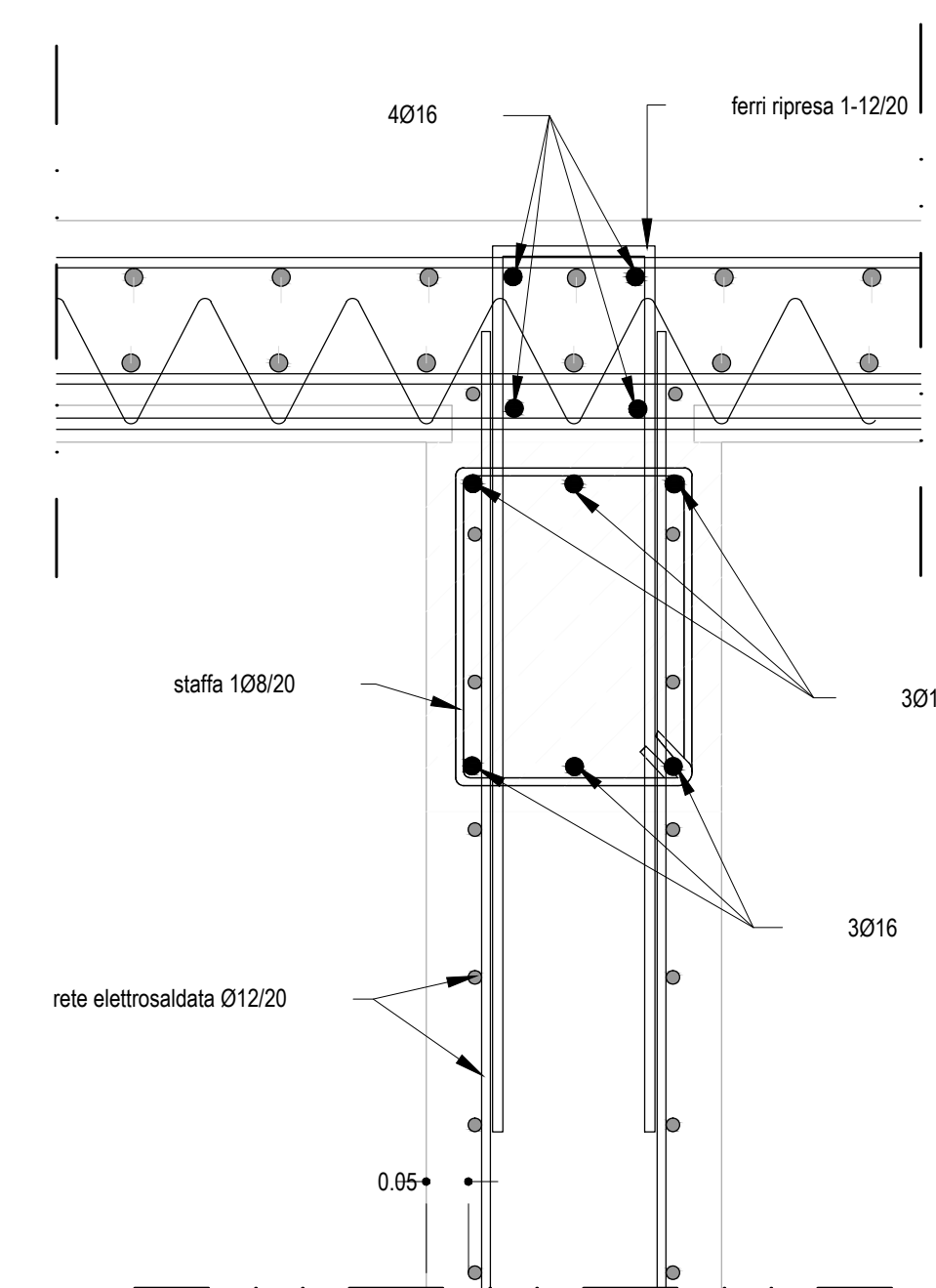
SEZIONE TRALICCIO
Disegno Scala 1:5



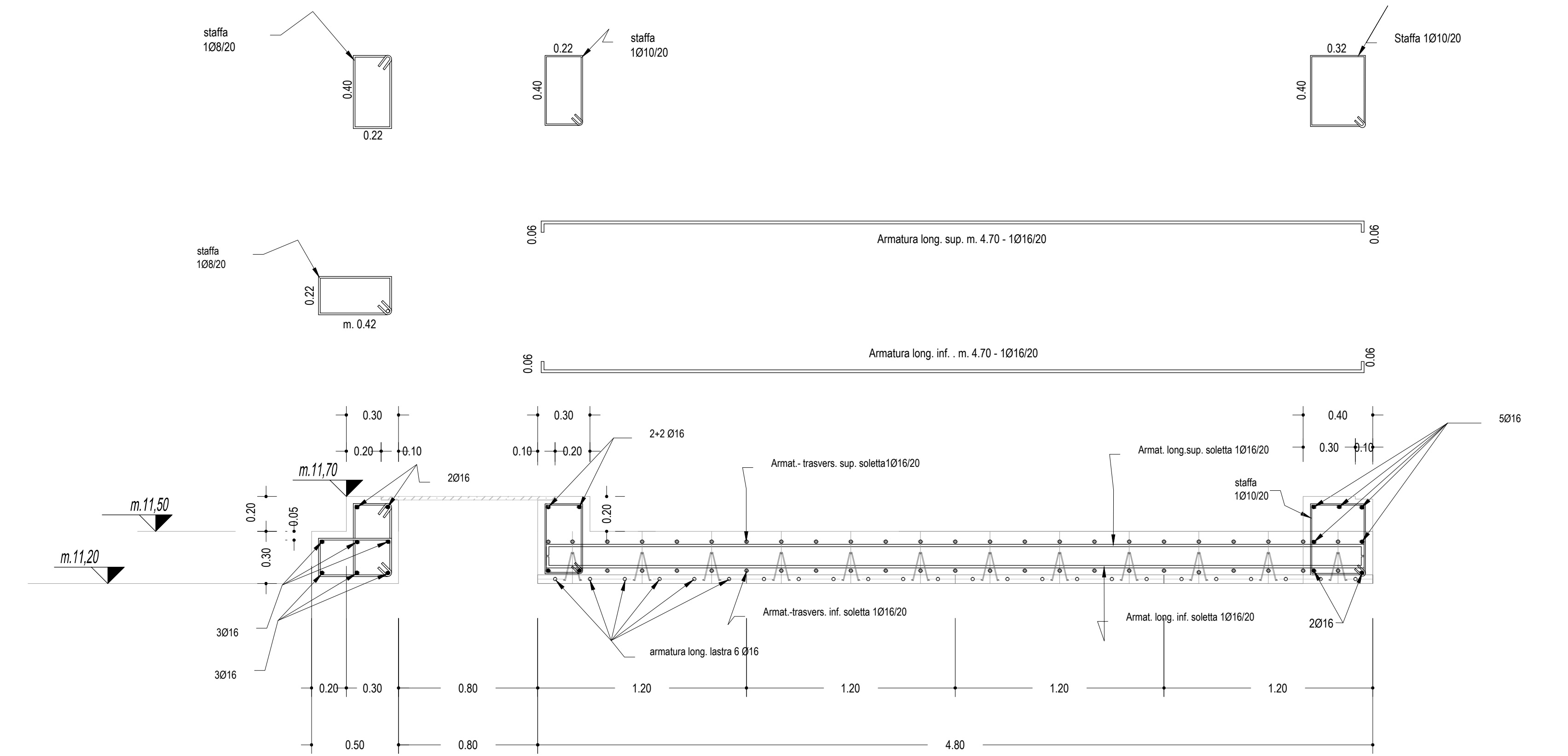
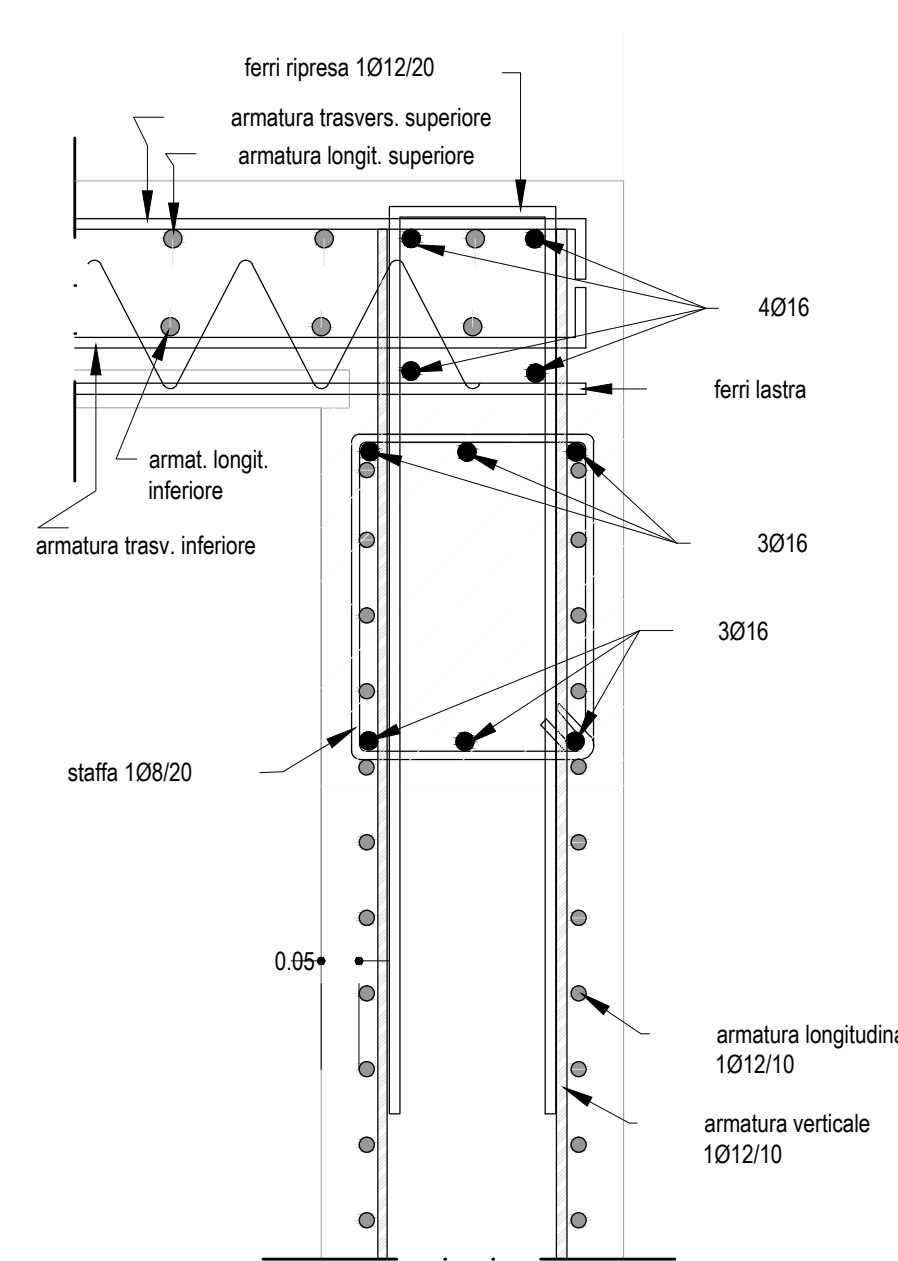
SEZIONE LONGITUDINALE LASTRA
Disegno Scala 1:10



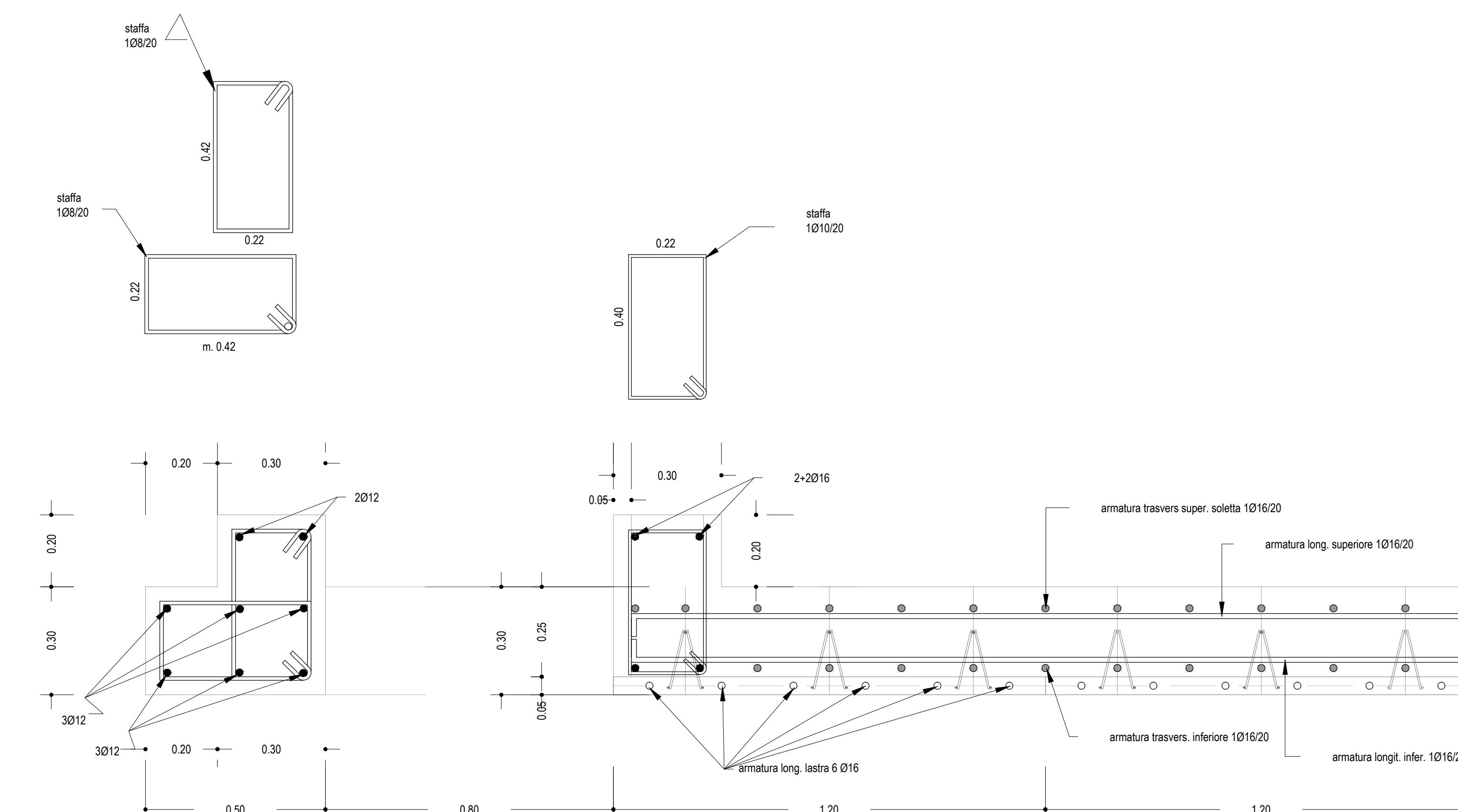
PARTICOLARE NODO SOMMITA' SETTI CENTRALI
Disegno Scala 1:10



PARTICOLARE NODO SOLETTA SETTO CONTROTERRA
Disegno Scala 1:10



SCHEMA LONGITUDINALE SOLETTA
Disegno Scala 1:20



SEZIONE TRASVERSALE LASTRA
Disegno Scala 1:10